

# A105N Appello

## Speech & Tone alarm sounder

The A105N Tone Appello is a voice alarm sounder capable of storing up to 16 seconds of user recordable speech. The sounder records, stores and plays back user defined messages stored directly to non-volatile memory without any intermediate analogue to digital conversion.

Low current consumption and high sound output in a robust fire retardant IP66 housing ensure the A105N Tone Appello is suitable for all general signalling applications including fire, security and process control.

**COMSEC PROTECTION SYSTEMS LTD.**  
**UNIT 26, STADIUM BUSINESS PARK, • BALLYCOOLIN ROAD, • DUBLIN 11, • IRELAND**  
**PHONE: +353 (0)1 8853008 • FAX: +353 (0)1 8853007**  
**EMAIL: [info@comsec.ie](mailto:info@comsec.ie) • WEB: <http://www.comsec.ie>**

### Features:

- Direct message storage on silicon: 16s of speech
- Very high voice reproduction quality - mylar speaker
- Message length: 1 x 16 seconds or 2 x 8 seconds.
- Easy message creation with built in microphone.
- Edits automatically to message length.
- DC versions have reverse polarity diode protection.
- Unit can be mounted using external lugs or internal BESA compatible fixing positions.
- Duplicate cable terminations (in & out for daisy-chain installations).
- Tropicalisation available on request.
- Volume control & tone duration control.
- Available with custom tone configurations and frequencies.

### Part codes:

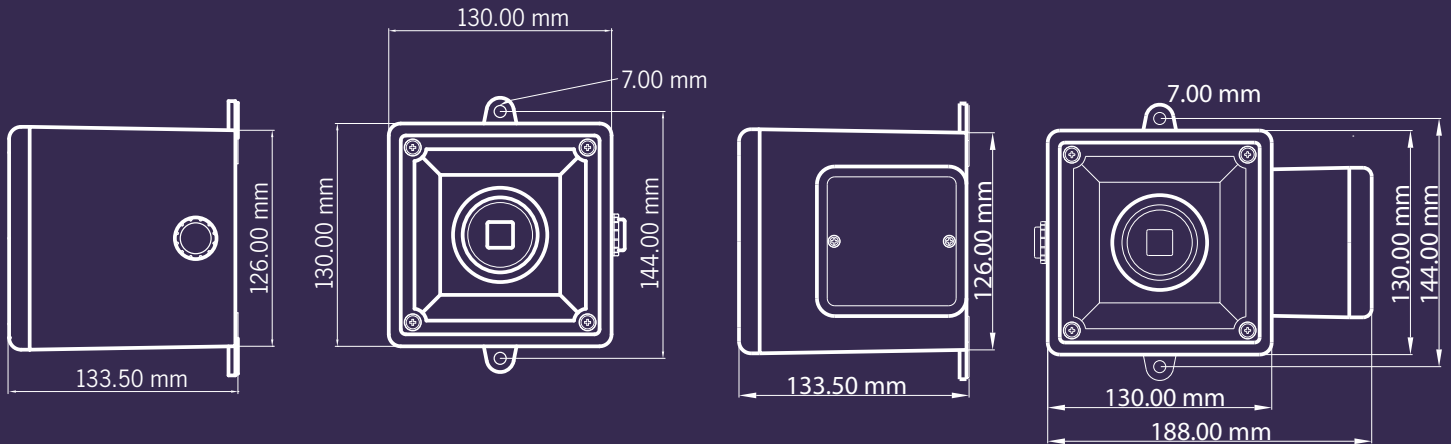
| Version:              | Part code:              |
|-----------------------|-------------------------|
| 12V dc                | A105NAPPTDC12[x]        |
| 24V dc                | A105NAPPTDC24[x]        |
| 115V ac               | A105NAPPTAC115[x]       |
| 230V ac               | A105NAPPTAC230[x]       |
| [x] = Housing colour: | G: Grey R: Red W: White |



**COMSEC PROTECTION SYSTEMS LTD.**

UNIT 26, STADIUM BUSINESS PARK, • BALLYCOOLIN ROAD, • DUBLIN 11, • IRELAND

PHONE: +353 (0)1 8853008 • FAX: +353 (0)1 8853007

EMAIL: [info@comsec.ie](mailto:info@comsec.ie) • WEB: <http://www.comsec.ie>**Specification:**

|                     |   |
|---------------------|---|
| Maximum output:     | 107dB(A) @ 1 metre  |
| Nominal output:     | 100dB(A) @ 1m +/- 3dB -( Voice content)                                   |
| No. of tones:       | 10 (UKOOA/PFEER compliant)  |
| No. of messages:    | 2 (total of 16 seconds)   |
| Volume control:     | Max. 107dB(A); Min. 95dB(A) (Tone content)                                |
| Effective range:    | 60m @ 1KHz  |
| Voltages DC:        | 12vdc (9-15vdc); 24vdc (18-30vdc)   |
| Voltages AC:        | 115vac; 230vac  |
| Ingress protection: | IP66  |
| Rating:             | Continuous  |
| Housing material:   | UL94V0 & 5VA FR ABS   |
| Housing colour:     | RAL3000 Red, RAL7038 Grey and White                                       |
| Fixings:            | Stainless Steel   |
| Cable entries:      | 2 x M20 clearance gland entries.<br>Custom configurations also available. |
| Terminals:          | 0.5 to 1.5mm <sup>2</sup>   |
| Operating temp:     | -25° to +55°C   |
| Storage temp:       | -40° to +70°C   |
| Relative humidity:  | 90% at 20°C   |
| Weight :            | DC: 0.80kg AC: 1.10kg   |

**Appello alarm sander:**

| Version: | Voltage range:  | Current mA: |
|----------|-----------------|-------------|
| 12V dc   | 9-15V dc        | 150mA*      |
| 24V dc   | 18-30V dc       | 180mA*      |
| 115V ac  | 50/60Hz +/--10% | 40mA        |
| 230V ac  | 50/60Hz +/--10% | 20mA        |

\* current at nominal voltage on Tone 1

**Tone table:**

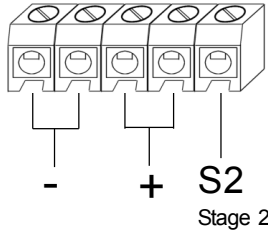
| Frequency | Description   | Cycles   |
|-----------|---|----------|
| Tone 1    | 800/1000Hz @ 0.25 sec Alternating - BS5839 Alarm tone | 4 cycles |
| Tone 2    | 500/1200Hz @ 0.3Hz 0.5 sec Slow Whoop - NEN 2575:2000 | 2 cycles |
| Tone 3    | 1200/500Hz @ 1Hz - DIN / PFEER P.T.A.P.               | 4 cycles |
| Tone 4    | 544Hz (100mS)/440Hz (400mS) - AFNOR NF S 32-001       | 4 cycles |
| Tone 5    | 1000Hz Continuous - PFEER Toxic gas                   | 2 cycles |
| Tone 6    | Bell  | 2 cycles |
| Tone 7    | 1KHz 1s on, 1s off Intermittent - PFEER Gen. Alarm    | 3 cycles |
| Tone 8    | 420Hz @ 0.625 sec Australian Alert                    | 4 cycles |
| Tone 9    | 500-1200Hz 3.75sec /0.25sec. Australian Evac.         | 2 cycles |
| Tone 10   | No tone - 0.5 second gap                              |          |



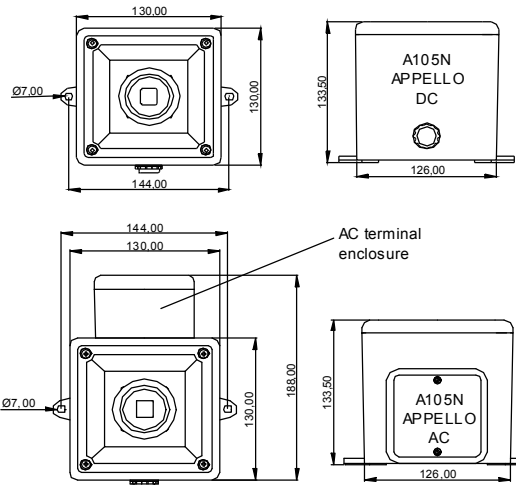
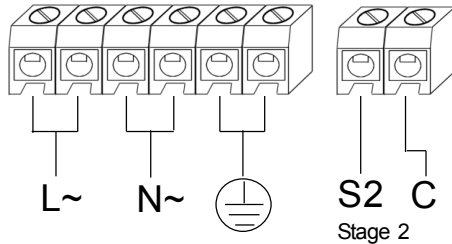
# A105N APPELLO - 10 Tone Voice Annunciation Sounder

INSTALLATION INSTRUCTIONS

12, 24vdc



115, 230vac



## DESCRIPTION

The E2S Appello Speech and Tone unit has the facility to record, store and playback user defined messages. The user has the option of recording a single message up to 16 seconds or two messages up to 8 seconds each. The recorded message(s) can then be played back preceded by the choice of one of nine tone functions, which are selected 'On Board' by the user. Alternatively the message can be played back without the presence of the tone.

**IMPORTANT:** AC units supply termination PCB is contained in the external enclosure.  
**CONNECT AC TO THIS PCB ONLY.**  
**THE COVER MUST BE REPLACED BEFORE OPERATION.**

**DAMAGE WILL OCCUR TO THE UNIT IF THE SUPPLIED VOLTAGE IS NOT WITHIN THE LIMITS SPECIFIED.**

**NOTE:** DUE TO THE HIGH SENSITIVITY OF THE 'ON BOARD' MICROPHONE ENSURE ALL BACKGROUND NOISE IS KEPT TO A MINIMUM DURING RECORDING.

### RECORDING A SINGLE MESSAGE UP TO 16 SECONDS.

- Select 'Record Mode' - link LK1 set to 'REC'.
- Select Message 2 - link LK4 set to 'M2'.
- Apply power.
- To record press the 'Push Switch' SW1 and hold while speaking into the microphone. Ensure that the message does not exceed 16 seconds otherwise the part of the message after 16 seconds will not be recorded.
- IF THE LED INDICATOR IS **NOT ILLUMINATED** AT THE END OF RECORDING: THE MESSAGE HAS EXCEEDED 16 SECONDS AND WILL NEED TO BE RECORDED AGAIN IN ORDER TO 'PLAY BACK'.

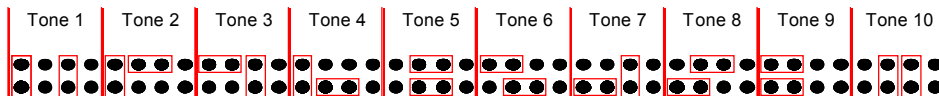
### RECORDING TWO MESSAGES OF UP TO 8 SECONDS.

- Select 'Record Mode' - link LK1 set to 'REC'.
- Select Message 1 - link LK4 set to 'M1'.
- Apply power.
- To record press the 'Push Switch' SW1 and hold while speaking into the microphone. Ensure that the message does not exceed 8 seconds otherwise the part of the message after 8 seconds will not be recorded.
- IF THE LED INDICATOR IS **NOT ILLUMINATED** AT THE END OF RECORDING: THE MESSAGE HAS EXCEEDED 8 SECONDS AND WILL NEED TO BE RECORDED AGAIN IN ORDER TO 'PLAY BACK'.
- Select Message 2 - link LK4 set to 'M2' and repeat as per message 1.
- NOTE: If Message 2 exceeds 8 seconds it will record OVER Message 1. Please note that the LED will not turn off to show that the message has exceeded 8 seconds.

### PLAYBACK OF RECORDED MESSAGES.

- Remove connectors from link LK1 and link LK4.
- Select the desired tone using link LK5 - connector settings are shown in the tone table. The Appello is factory set to the tone length as shown in the tone table. To double the length of the tone connect the two far right pins of LK5. If the unit is set for no tone between messages (Tone 10) the gap will increase from 0.5 seconds to 2 seconds if the tone length link is fitted.
- Supply power and Message 1 will playback, the selected tone will sound and the message will repeat.
- If two messages have been recorded, to 'Play Back' Message 2, connect terminal block position S2 to '-'. Message 2 will then 'Play Back', the selected tone will sound and then Message 2 shall repeat. On AC units connect terminal block positions S2 and C on the AC input PCB.
- Output volume can be adjusted with potentiometer P1.

| Stage 1 | Frequency Description                              | Cycles   |
|---------|--|----------|
| Tone 1  | 800/1000Hz @ 0.25 sec Alternating                  | 4 cycles |
| Tone 2  | 500/1200Hz @ 0.3Hz 0.5 sec Slow Whoop              | 2 cycles |
| Tone 3  | 1200/500Hz @ 1Hz - DIN / PFEER P.T.A.P.            | 4 cycles |
| Tone 4  | 544Hz (100mS)/440Hz (400mS) - NF S 32-001          | 4 cycles |
| Tone 5  | 1000Hz Continuous - PFEER Toxic Gas                | 2 cycles |
| Tone 6  | Bell   | 2 cycles |
| Tone 7  | 1KHz 1s on, 1s off Intermittent - PFEER Gen. Alarm | 3 cycles |
| Tone 8  | 420Hz @ 0.625 sec Australian Alert                 | 4 cycles |
| Tone 9  | 500-1200Hz 3.75sec /0.25sec. Australian Evac.      | 2 cycles |
| Tone 10 | No tone - 0.5 second gap                           |          |



|                 |         |          |         |         |
|-----------------|---------|----------|---------|---------|
| Voltage :       | 12vdc   | 24vdc    | 115vac  | 230vac  |
|                 |         |          | 50/60Hz | 50/60Hz |
| Voltage range : | 9-15vdc | 18-30vdc | +/-10%  | +/-10%  |
| Current mA :    | 150mA   | 180mA    | 40mA    | 20mA    |

## DESCRIPTION

L'appareil Phonie et Tonalité Appello E2S (E2S Appello Speech and Tone unit) est en mesure d'enregistrer, de mettre en mémoire et de lire les messages définis par l'utilisateur. L'utilisateur a la possibilité d'enregistrer un seul message de 16 secondes max. ou deux messages de 8 secondes max. chacun. Le(s) message(s) enregistré(s) peut(peuvent) alors être lu(s), précédé(s) d'une des neuf fonctions de tonalité sélectionnées " en embarqué " par l'utilisateur. A titre d'alternative, le message peut être lu sans présence de tonalité.

**IMPORTANT :** La carte de circuits imprimés de terminaison d'alimentation des appareils c.a. se trouve dans l'enveloppe externe.  
RELIER L'ALIMENTATION C.A. UNIQUEMENT A CETTE CARTE DE CIRCUITS IMPRIMES.  
REMETTRE LE COUVERCLE AVANT D'UTILISER L'APPAREIL.  
METTRE L'APPAREIL A LA TERRE.

L'APPAREIL SERA ENDOMMAGE SI LA TENSION FOURNIE NE SE TROUVE PAS DANS LES LIMITES SPECIFIEES.

NOTA : PAR SUITE DE LA HAUTE SENSIBILITE DU MICROPHONE " EMBARQUE ", S'ASSURER QUE TOUT LE BRUIT DE FOND EST MAINTENU A UN MINIMUM PENDANT L'ENREGISTREMENT.

## ENREGISTREMENT D'UN MESSAGE D'UN MAXIMUM DE 16 SECONDES

- o Sélectionner " Mode Enregistrement " - liaison LK1 réglée sur " REC ".
- o Sélectionner Message 2 - liaison LK2 réglée sur " M2 ".
- o Appliquer l'alimentation.
- o Pour enregistrer, appuyer sur " l'interrupteur à poussoir " SW1 et le maintenir enfoncé, tout en parlant dans le microphone. S'assurer que le message ne dépasse pas 16 secondes ; dans le cas contraire, la partie du message après 16 secondes ne sera pas enregistrée.
- o SI LA DEL N'EST PAS ALLUMEE A LA FIN DE L'ENREGISTREMENT, CECI INDIQUE QUE LA DUREE DU MESSAGE A DEPASSE 16 SECONDES ET QU'IL FAUDRA LE REENREGISTRER EN VUE DE " LECTURE ".

## ENREGISTREMENT DE DEUX MESSAGES D'UN MAXIMUM DE 8 SECONDES

- o Sélectionner " Mode Enregistrement " - liaison LK1 réglée sur " REC ".
- o Sélectionner Message 1 - liaison LK4 réglée sur " M1 ".
- o Appliquer l'alimentation.
- o Pour enregistrer, appuyer sur " l'interrupteur à poussoir " SW1 et le maintenir enfoncé, tout en parlant dans le microphone. S'assurer que le message ne dépasse pas 8 secondes ; dans le cas contraire, la partie du message après 8 secondes ne sera pas enregistrée.
- o SI LA DEL N'EST PAS ALLUMEE A LA FIN DE L'ENREGISTREMENT, CECI INDIQUE QUE LA DUREE DU MESSAGE A DEPASSE 8 SECONDES ET QU'IL FAUDRA LE REENREGISTRER EN VUE DE " LECTURE ".
- o Sélectionner Message 2 - liaison LK4 réglée sur " M2 " et continuer de la même manière que pour le message 1.

NOTA : Si le deuxième message dépasse 8 secondes, il sera enregistré SUR le premier message. Noter que la DEL ne s'éteindra pas pour indiquer que le message a dépassé 8 secondes.

## LECTURE DE MESSAGES ENREGISTRES

- o Retirer les connecteurs des liaisons LK1 et LK4.
- o Sélectionner la tonalité désirée au moyen de la liaison LK5 - les réglages de connecteur sont indiqués sur le tableau de tonalités. La longueur de tonalité d'Appello est réglée en usine, comme indiqué dans le tableau de tonalités. Relier les deux dernières broches à droite de LK5 pour doubler la longueur de la tonalité. Si l'appareil est réglé pour ne pas émettre de tonalité entre les messages (tonalité 10), l'intervalle augmentera de 0,5 seconde à 2 secondes si la liaison de longueur de tonalité est installée.
- o Mettre sous tension. Le message 1 sera lu, la tonalité sélectionnée retentira et le message repassera.
- o Si les deux messages ont été enregistrés en position " Lecture " Message 2, relier S2 à " - " sur le bornier. Le message 2 sera " lu ", la tonalité sélectionnée retentira et le message 2 repassera. (Sur les appareils c.a., relier S2 à C sur le bornier de la carte de circuits imprimés d'entrée c.a.).
- o Le potentiomètre P1 permet d'ajuster le volume de sortie.

## BESCHREIBUNG

Die Sprachwiedergabe- und Schallgebereinheit (Speech and Tone unit) E2S Appello ist in der Lage, eine vom Benutzer gesprochene Nachricht aufzuzeichnen, zu speichern und wiederzugeben. Es besteht die Möglichkeit, eine einzelne Nachricht von bis zu 16 Sekunden Dauer oder zwei Nachrichten von jeweils bis zu 8 Sekunden Dauer aufzuzeichnen. Vor der Wiedergabe der aufgezeichnete Nachricht bzw. aufgezeichneten Nachrichten kann einer von neun Tönen erzeugt werden. Dieser Ton lässt sich am Gerät vom Benutzer wählen. Es ist auch möglich, die Nachricht ohne Ton wiederzugeben.

**WICHTIG:** Die Anschlussleiste befindet sich bei Wechselspannungsausführungen im äußeren Gehäuse.  
DIE WECHSELSPANNUNG NUR AN DIESE ANSCHLUSSLEISTE ANSCHLIESSEN.  
VOR DER INBETRIEBNAHME MUSS DIE ABDECKUNG WIEDER ANGEBRACHT WERDEN.  
DAS GERÄT MUSS GEERDET WERDEN.

DAS GERÄT WIRD BESCHÄDIGT, WENN DIE ZUGEFÜHRTE SPANNUNG NICHT DEN ANGEGEBENEN SPEZIFIKATIONEN ENTSPRICHT.

HINWEIS: WEGEN DER HOHEN EMPFINDLICHKEIT DES EINGEBAUTEN MIKROFONS MÜSSEN DIE HINTERGRUNDGERÄUSCHE BEI DER AUFZEICHNUNG MINIMAL GEHALTEN WERDEN.

## AUFZEICHNUNG EINER EINZELNEN NACHRICHT VON BIS ZU 16 SEKUNDEN

- o Den "Aufzeichnungsmodus" wählen - das Verbindungsglied an LK1 auf "REC" setzen.
- o Die Nachricht 2 wählen - das Verbindungsglied an LK4 auf "M2" setzen.
- o Die Spannungsversorgung einschalten.
- o Zum Aufzeichnen den Druckschalter SW1 drücken und beim Sprechen in das Mikrofon gedrückt halten. Die Nachricht darf 16 Sekunden nicht überschreiten, weil nach Ablauf der 16 Sekunden keine Aufzeichnung mehr erfolgt.
- o WENN DIE LED AM ENDE DER AUFZEICHNUNG NICHT LEUCHTET: DIE NACHRICHT WAR LÄNGER ALS 16 SEKUNDEN UND MUSS ERNEUT AUFGEZEICHNET WERDEN, DAMIT SIE WIEDERGEGEREN WERDEN KANN.

## AUFZEICHNUNG VON ZWEI NACHRICHTEN VON BIS ZU 8 SEKUNDEN

- o Den "Aufzeichnungsmodus" wählen - das Verbindungsglied an LK1 auf "REC" setzen.
- o Die Nachricht 1 wählen - das Verbindungsglied an LK4 auf "M1" setzen.
- o Die Spannungsversorgung einschalten.
- o Zum Aufzeichnen den Druckschalter SW1 drücken und beim Sprechen in das Mikrofon gedrückt halten. Die Nachricht darf 8 Sekunden nicht überschreiten, weil nach Ablauf der 8 Sekunden keine Aufzeichnung mehr erfolgt.
- o WENN DIE LED AM ENDE DER AUFZEICHNUNG NICHT LEUCHTET: DIE NACHRICHT WAR LÄNGER ALS 8 SEKUNDEN UND MUSS ERNEUT AUFGEZEICHNET WERDEN, DAMIT SIE WIEDERGEGEREN WERDEN KANN.
- o Die Nachricht 2 wählen - das Verbindungsglied an LK4 auf "M2" setzen und die gleiche Bedienung wie für Nachricht 1 durchführen.

HINWEIS: Wenn die Nachricht 2 die Dauer von 8 Sekunden überschreitet, wird die Nachricht 1 dadurch überschrieben. In diesem Fall erlischt die LED nicht, um darauf hinzuweisen, dass die Nachricht 8 Sekunden überschritten hat.

## WIEDERGABE DER AUFGEZEICHNETEN NACHRICHTEN

- o Die Verbindungsglieder von LK1 und LK4 abnehmen.
- o Den gewünschten Ton über LK5 wählen - die Verbinder-Einstellungen sind aus der Tabelle ersichtlich. Der Appello ist ab Werk auf die in der Tabelle angegebene Tondauer eingestellt. Zum Verdoppeln der Tondauer die beiden ganz rechten Stifte von LK5 miteinander verbinden. Ist das Gerät so eingestellt, dass es keinen Ton zwischen den Nachrichten erzeugt (Ton 10), wird der Zwischenraum von 0,5 auf 2 Sekunden verlängert, wenn das Verbindungsglied für die Tondauer angebracht wird.
- o Nach Herstellung der Spannungsversorgung werden die Nachricht 1 wiedergegeben, der gewählte Ton erzeugt und die Nachricht wiederholt.
- o Wenn zwei Nachrichten aufgezeichnet wurden und die Nachricht 2 wiedergegeben werden soll, die Anschlussblockposition S2 mit "-" verbinden. Dann werden die Nachricht 2 wiedergegeben, der gewählte Ton erzeugt und die Nachricht 2 wiederholt. (Bei Wechselspannungsausführungen die Anschlussblockpositionen S2 und C an der Wechselspannungs-Eingangsteile verbinden.)
- o Die Lautstärke lässt sich mit dem Potentiometer P1 einstellen.

## DESCRIZIONE

L'unità E2S Appello Parlato e Toni (E2S Appello Speech and Tone) consente di registrare, memorizzare e riprodurre messaggi definiti dall'utente. È possibile registrare un solo messaggio della durata massima di 16 secondi oppure due messaggi di 8 secondi ciascuno. I messaggi registrati possono quindi essere riprodotti, preceduti da uno tra i nove segnali acustici disponibili, selezionati "sulla scheda" dall'utente. Se lo si desidera, i messaggi possono essere riprodotti senza alcun segnale acustico precedente.

**IMPORTANTE:** il circuito stampato contiene i morsetti di alimentazione delle unità in CA à racchiuso nel contenitore esterno;  
COLLEGARE L'ALIMENTAZIONE IN CA SOLO A QUESTO CIRCUITO.  
PRIMA DEL FUNZIONAMENTO IL COPERCCHIO DEVE ESSERE RIMONTATO.  
L'UNITÀ DEVE COLLEGATA A TERRA.

L'UNITÀ POTREBBE VENIRE DANNEGGIATA SE LA TENSIONE DI ALIMENTAZIONE NON RIENTRA NEI LIMITI SPECIFICATI.

NOTA: A CAUSA DELL'ELEVATA SENSIBILITÀ DEL MICROFONO INTERNO, FARE IN MODO CHE I RUMORI DI FONDO VENGANO TENUTI AL MINIMO DURANTE LA REGISTRAZIONE.

## REGISTRAZIONE DI UN SOLO MESSAGGIO DI 16 SECONDI AL MASSIMO

- o Selezionare "modalità di registrazione" ("Record Mode") - collegamento LK1 impostato su "REC".
- o Selezionare il messaggio n. 2 - collegamento LK4 impostato su "M2".
- o Accendere.
- o Per registrare, premere il pulsante "a pressione" SW1 e tenerlo premuto parlando in direzione del microfono. Accertarsi che il messaggio non duri più di 16 secondi in quanto la parte pronunciata dopo tale lasso di tempo non viene registrata.
- o SE IL LED NON SI ILLUMINA ALLA FINE DELLA REGISTRAZIONE: IL MESSAGGIO È DURATO PIÙ DI 16 SECONDI E DOVRÀ ESSERE REGISTRATO DI NUOVO AFFINCHÉ SIA POSSIBILE RIPRODURLO.

## REGISTRAZIONE DI DUE MESSAGGI DI 8 SECONDI AL MASSIMO

- o Selezionare "modalità di registrazione" ("Record Mode") - collegamento LK1 impostato su "REC".
- o Selezionare il messaggio n. 1 - collegamento LK4 impostato su "M1".
- o Accendere.
- o Per registrare, premere il pulsante "a pressione" SW1 e tenerlo premuto parlando in direzione del microfono. Accertarsi che il messaggio non duri più di 8 secondi in quanto la parte pronunciata dopo tale intervallo di tempo non viene registrata.
- o SE IL LED NON SI ILLUMINA ALLA FINE DELLA REGISTRAZIONE: IL MESSAGGIO È DURATO PIÙ DI 8 SECONDI E DOVRÀ ESSERE REGISTRATO DI NUOVO AFFINCHÉ SIA POSSIBILE RIPRODURLO.
- o Selezionare il messaggio n. 2 - collegamento LK4 impostato su "M2" e ripetere la procedura come per il messaggio n. 1.

NOTA: se il secondo messaggio dura più di 8 secondi, si SOVRAPPORRÀ al primo. Si noti inoltre che il LED non si spegnerà per indicare che il messaggio ha superato gli 8 secondi.

## RIPRODUZIONE DEI MESSAGGI REGISTRATI

- o Rimuovere i connettori dai collegamenti LK1 e LK4.
- o Selezionare il segnale acustico desiderato utilizzando il collegamento LK5 - le impostazioni del connettore sono indicate in tabella. Il segnale acustico dell'Appello è preimpostato in fabbrica con la lunghezza indicata nella tabella dei segnali acustici. Per raddoppiare la lunghezza del segnale, collegare i due piedini in fondo a destra del collegamento LK5. Se non è selezionato alcun segnale acustico tra i due messaggi (segnale 10), l'intervallo aumenta da 0,5 secondi a 2 secondi se il collegamento della lunghezza del segnale è inserito.
- o Accendere: il primo messaggio verrà riprodotto, seguito dal segnale acustico selezionato, e verrà quindi ripetuto.
- o Se sono stati registrati due messaggi, per riprodurre il secondo, collegare la posizione della morsetteria S2 su "-". Il secondo messaggio verrà quindi riprodotto, seguito dal segnale acustico selezionato e il messaggio verrà ripetuto (sulle unità in CA collegare le posizioni della morsetteria S2 e C sul circuito stampato dell'ingresso CA).
- o Il volume di uscita può essere regolato con il potenziometro P1.

## DESCRIPCIÓN

La unidad E2S Appello Voz y Tono (E2S Appello Speech and Tone) permite grabar, almacenar y reproducir mensajes definidos por el usuario. El usuario tiene la opción de grabar un solo mensaje de hasta 16 segundos o dos mensajes de hasta 8 segundos cada uno. El/los mensaje/s grabado/s puede/n posteriormente reproducirse precedidos por una de nueve funciones de tono, que el usuario selecciona 'en la placa'. Alternativamente el mensaje puede reproducirse sin la presencia de tono.

**IMPORTANTE:** La PCB de terminación de alimentación de las unidades de CA está alojada en el receptáculo externo.  
**CONECTE LA CA SÓLO A ESTA PCB.**  
**LA TAPA DEBE VOLVER A COLOCARSE ANTES DE PONERSE EN FUNCIONAMIENTO.**  
**LA UNIDAD DEBE ESTAR CONECTADA A TIERRA.**

LA UNIDAD SUFRIRÁ DAÑOS SI LA TENSIÓN SUMINISTRADA NO SE ENCUENTRA DENTRO DE LOS LÍMITES ESPECIFICADOS.

NOTA: DEBIDO A LA ALTA SENSIBILIDAD DEL MICRÓFONO 'INCORPORADO', ASEGÚRESE DE QUE EL RUIDO DE FONDO DURANTE LA GRABACIÓN SEA EL MÍNIMO POSIBLE.

## GRABACIÓN DE UN MENSAJE DE HASTA 16 SEGUNDOS

- o Seleccione el 'modo de grabación' - puente LK1 ajustado a 'REC'.
- o Seleccione el mensaje 2 - puente LK4 ajustado a 'M2'.
- o Aplique la alimentación.
- o Para grabar pulse el pulsador SW1 y manténgalo pulsado mientras habla al micrófono. Asegúrese de que el mensaje no supera los 16 segundos, de lo contrario la parte del mensaje posterior a los 16 segundos no quedará grabada.
- o SI EL INDICADOR LED NO ESTÁ ENCENDIDO AL FINAL DE LA GRABACIÓN, EL MENSAJE HA SUPERADO LOS 16 SEGUNDOS Y DEBERÁ GRABARSE DE NUEVO A FIN DE PODER REPRODUCIRLO.

## GRABACIÓN DE DOS MENSAJES DE HASTA 8 SEGUNDOS

- o Seleccione el 'modo de grabación' - puente LK1 ajustado a 'REC'.
- o Seleccione el mensaje 1 - puente LK4 ajustado a 'M1'.
- o Aplique la alimentación.
- o Para grabar pulse el pulsador SW1 y manténgalo pulsado mientras habla al micrófono. Asegúrese de que el mensaje no supera los 8 segundos, de lo contrario la parte del mensaje posterior a los 8 segundos no quedará grabada.
- o SI EL INDICADOR LED NO ESTÁ ENCENDIDO AL FINAL DE LA GRABACIÓN, EL MENSAJE HA SUPERADO LOS 8 SEGUNDOS Y DEBERÁ GRABARSE DE NUEVO A FIN DE PODER REPRODUCIRLO
- o Seleccione el mensaje 2 - puente LK4 ajustado a 'M2' y repita los pasos como en el mensaje 1.  
 NOTA: Si el mensaje 2 supera los 8 segundos se grabará ENCIMA del mensaje 1. Obsérvese que el LED no se apagará indicando que el mensaje ha superado los 8 segundos.

## REPRODUCCIÓN DE MENSAJES GRABADOS

- o Quite los conectores de los puentes LK1 y LK4.
- o Seleccione el tono deseado utilizando el puente LK5 - los ajustes del conector se muestran en la tabla de tonos. El Appello está ajustado en fábrica a la longitud del tono que se indica en la tabla de tonos. Para doblar la longitud del tono conecte los dos pines del extremo derecho de LK5. Si la unidad está ajustada sin tonos entre mensajes (Tono 10) el vacío de tono se incrementará de 0,5 a 2 segundos si se coloca el puente de longitud de tono.
- o Aplique la alimentación y se reproducirá el mensaje 1, se emitirá el tono seleccionado y el mensaje se repetirá.
- o Si se han grabado dos mensajes, para reproducir el mensaje 2, conecte la posición S2 del bloque de terminales a '-'. El mensaje 2 se reproducirá, se emitirá el tono seleccionado y posteriormente se repetirá el mensaje. (En unidades de CA conecte las posiciones S2 y C del bloque de terminales a la PCB de entrada de CA).
- o El volumen de salida puede ajustarse con el potenciómetro P1.

## DESCRIPÇÃO

A unidade de Voz e Som Appello da E2S tem capacidade para gravar, memorizar e reproduzir mensagens definidas pelo utilizador. O utilizador tem a opção para gravar uma mensagem única de duração máxima de 16 segundos ou duas mensagens cada uma delas com uma duração máxima de 8 segundos. A seguir, as mensagens gravadas podem ser reproduzidas precedidas por uma de entre nove funções de sons, que são seleccionadas no circuito pelo utilizador. Em alternativa, a mensagem pode ser reproduzida sem som.

**IMPORTANTE:** O circuito impresso com os terminais de alimentação para as unidades de ca está montado na caixa externa.  
**LIGAR A CORRENTE ALTERNA APENAS A ESTE CIRCUITO IMPRESSO.**  
**É NECESSÁRIO COLOCAR DE NOVO A TAMPAS ANTES DA UNIDADE SER POSTA A FUNCIONAR.**  
**É NECESSÁRIO LIGAR A UNIDADE À TERRA.**

A UNIDADE SOFRERÁ DANOS SE A TENSÃO DE ALIMENTAÇÃO NÃO ESTIVER DENTRO DOS LIMITES ESPECIFICADOS.

NOTA: DEVIDO À ALTA SENSIBILIDADE DO MICROFONE 'INCORPORADO', DURANTE A GRAVAÇÃO, CERTIFIQUE-SE DE QUE MANTÉM AO MÍNIMO TODO O RUIDO DE FONDO.

## GRAVAR UMA SÓ MENSAGEM ATÉ UMA DURAÇÃO MÁXIMA DE 16 SEGUNDOS

- o Seleccione 'Record Mode' (Modo Gravar) - fio de ligação LK1 ajustado para 'REC' (Gravar).
- o Seleccione Mensagem 2 - fio de ligação LK4 ajustado para 'M2'
- o Ligue a alimentação eléctrica.
- o Para gravar prima o 'Botão de Pressão' SW1 e mantenha-o premido enquanto fala para o microfone. Certifique-se de que a mensagem não excede os 16 segundos, caso contrário, a parte da mensagem para além dos 16 segundos não fica gravada.
- o SE NO FIM DA GRAVAÇÃO O LED INDICADOR NÃO ESTIVER ACESO: A MENSAGEM EXCEDEU OS 16 SEGUNDOS E É NECESSÁRIO GRAVÁ-LA DE NOVO PARA QUE POSSA SER REPRODUZIDA.

## GRAVAR DUAS MENSAGENS ATÉ UMA DURAÇÃO MÁXIMA DE 8 SEGUNDOS

- o Seleccione 'Record Mode' (Modo Gravar) - fio de ligação LK1 ajustado para 'REC' (Gravar).
- o Seleccione Mensagem 1 - fio de ligação LK4 ajustado para 'M1'.
- o Ligue a alimentação eléctrica.
- o Para gravar prima o 'Botão de Pressão' SW1 e mantenha-o premido enquanto fala para o microfone. Certifique-se de que a mensagem não excede os 8 segundos, caso contrário, a parte da mensagem para além dos 8 segundos não fica gravada.
- o SE NO FIM DA GRAVAÇÃO O LED INDICADOR NÃO ESTIVER ACESO: A MENSAGEM EXCEDEU OS 8 SEGUNDOS E É NECESSÁRIO GRAVÁ-LA DE NOVO PARA QUE POSSA SER REPRODUZIDA.
- o Seleccione Mensagem 2 - fio de ligação LK4 ajustado para 'M2' e repita como para a mensagem 1.

NOTA: Se a Mensagem 2 ultrapassar os 8 segundos, gravará SOBRE a Mensagem 1. Note que o LED não apaga para indicar que a mensagem ultrapassou os 8 segundos.

## REPRODUIR AS MENSAGENS GRAVADAS

- o Remova os conectores de ligações LK1 e LK4.
- o Seleccione o som desejado utilizando a ligação LK5 - na tabela de sons estão indicados os ajustes dos conectores. O Appello é ajustado de fábrica para a duração de som, conforme indicado na tabela de sons. Para duplicar a duração do som, ligue os dois pines mais à direita de LK5. Se a unidade for ajustada para não haver sons entre as mensagens (Som 10), o tempo aumenta de 0,5 segundos para 2 segundos se a ligação de duração de som estiver feita.
- o Ligue a alimentação eléctrica e a Mensagem 1 é reproduzida, o som seleccionado é emitido e a mensagem é repetida.
- o No caso de terem sido gravadas duas mensagens, para 'Reproduzir' a Mensagem 2, ligue a posição S2 do bloco de terminais para '-'. A Mensagem 2 é reproduzida, o som seleccionado é emitido e, a seguir, a Mensagem 2 é repetida. (Nas unidades de ca, ligue as posições S2 e C do bloco de terminais à entrada de ca do circuito impresso).
- o O volume de saída pode ser ajustado através do potenciómetro P1.

## BESKRIVELSE

Enheden E2S Appello Speech and Tone kan indspille, gemme og afspille brugerdefinerede beskeder. Brugeren har mulighed for at indspille en enkelt besked på op til 16 sekunder eller to beskeder på 8 sekunder. De indspillede beskeder kan derefter afspilles, når brugeren har valgt én af de ni mulige tonefunktioner på enheden. Beskeden kan også afspilles uden brug af en tone.

**VIGTIGT:** På vekselstrømsenheder findes printkortet i den eksterne kapsling.  
**DER MÅ KUN SLUTTES VEKSELSTRØM TIL DETTE PRINTKORT.**  
**LÅGET SKAL MONTERES FØR BRUG.**  
**ENHEDEN SKAL JORDES.**

ENHEDEN KAN TAGE SKADE, HVIS DEN TILFØRTE SPÆNDING LIGGER UDEN FOR DE ANFØRTE GRÆNSEVÆRDIER.

BEMÆRK: DEN INDBYGGEDE MIKROFON ER MEGET FØLSOM, OG BAGGRUNDSSTØJ BØR DERFOR UNDGÅS UNDER INDSPILNINGEN.

## INDSPILNING AF EN ENKELT BESKED PÅ OP TIL 16 SEKUNDER

- o Vælg indspilning - placér jumperen på LK1 for at vælge "REC".
- o Vælg besked 2 - placér jumperen på LK4 for at vælge "M2".
- o Tænd for strømmen.
- o Tryk på kontakten SW1, og hold den nede, mens der tales ind i mikrofonen. Sørg for, at beskeden ikke overskrider 16 sekunder. Den del, der indtales efter de 16 sekunder, indspilles ikke.
- o HVIS LYSDIODEN IKKE LYSER, NÅR INDSPILNINGEN ER AFSLUTTET: BESKEDEN OVERSKRED 16 SEKUNDER, OG INDSPILNINGEN SKAL GENTAGES FOR AT OPNÅ KORREKT AFSPIKLING.

## INDSPILNING AF TO BESKEDER PÅ OP TIL 8 SEKUNDER.

- o Vælg indspilning - placér jumperen på LK1 for at vælge "REC".
- o Vælg besked 1 - placér jumperen på LK4 for at vælge "M1".
- o Tænd for strømmen.
- o Tryk på kontakten SW1, og hold den nede, mens der tales ind i mikrofonen. Sørg for, at beskeden ikke overskrider 8 sekunder. Den del, der indtales efter de 8 sekunder, indspilles ikke.
- o HVIS LYSDIODEN IKKE LYSER, NÅR INDSPILNINGEN ER AFSLUTTET: BESKEDEN OVERSKRED 8 SEKUNDER, OG INDSPILNINGEN SKAL GENTAGES FOR AT OPNÅ KORREKT AFSPIKLING.
- o Vælg besked 2 - placér jumperen på LK4 for at vælge "M2", og gentag som ovenfor ved besked 1.

BEMÆRK: Hvis besked 2 overskrider 8 sekunder, OVERSPILLES besked 1. Bemærk: Hvis lysdioden ikke slukkes, har beskeden overskredet 8 sekunder.

## AFSPILNING AF INDSPILLEDE BESKEDER

- o Fjern jumperne fra LK1 og LK4.
- o Vælg den ønskede tone ved hjælp af LK5 - jumperindstillingerne fremgår af toneskemaet. Appello er indstillet til den længde, der fremgår af toneskemaet. Forbind de to ben længst til højre på LK5 for at fordoble længden. Hvis enheden er indstillet til ikke at bruge en tone mellem beskeder (tone 10), øges pausen fra 0,5 sekund til 2 sekunder, hvis de to ben til valgt af tonelængde aktiveres.
- o Tænd for strømmen, og besked 1 afspilles. Den valgte tone høres, og beskeden gentages.
- o Hvis der er indspillet to beskeder, skal klemme S2 forbindes med "-" for at afspille besked 2. Besked 2 afspilles derefter, den valgte tone høres, og besked 2 gentages. (På vekselstrømsenheder skal klemme S2 og C tilsluttes printkortets vekselstrømsindgang).
- o Udgangsvolumen kan justeres med potenciómetret P1.



**BESCHRIJVING**

De E2S Appello Speech and Tone unit kan gebruikt worden voor opname, opslag en weergave van door de gebruiker opgestelde berichten. De gebruiker kan één bericht tot 16 seconden of twee berichten tot 8 seconden opnemen. Opgenomen berichten kunnen vervolgens worden teruggespeeld, voorafgegaan door een uit negen toonfuncties, naar keuze, die door de gebruiker 'aan boord' geselecteerd worden. Het bericht kan ook worden teruggespeeld zonder gebruik van een toon.

**BELANGRIJK:** Op (A105N) AC-apparaten bevindt de voedingsklem PCB zich in de externe behuizing.  
**ALLEEN WISSELSTROOM (AC) OP DEZE PCB AANSLUITEN.**  
**HET DEKSEL MOET VOOR HET GEBRUIK WEER AANGEBRACHT WORDEN.**  
**HET APPARAAT MOET GEAARD WORDEN.**

HET APPARAAT WORDT BESCHADIGD INDIEN DE VOEDINGSSPANNING ZICH NIET BINNEN DE GESPECIFICEERDE LIMieten BEVINDT.

NB: WEGENS DE GROTE GEVOELIGHEID VAN DE MICROFOON MOETEN ALLE ACHTERGRONDGEUIDEN TIJDENS HET OPNEMEN TOT EEN MINIMUM BEPERKT WORDEN.

OPNEMEN VAN EEN BERICHT VAN MAXIMAAL 16 SECONDEN.

- o Selecteer 'Record Mode' door de LK1 jumper in te stellen op 'REC'.
- o Select Message 2 door de LK4 jumper in te stellen op 'M2'.
- o Schakel de voeding in.
- o Voor opname druk op 'Push Switch' SW1 en houd deze vast terwijl u in de microfoon spreekt. Zorg ervoor dat het bericht niet langer is dan 16 seconden, omdat na 16 seconden niet wordt opgenomen.
- o WANNEER DE LED-INDICATOR NIET BRANDT AAN HET EINDE VAN DE OPNAME, HEEFT HET BERICHT MEER DAN 16 SECONDEN GEDUURD EN MOET HET OPNIEUW WORDEN OPGENOMEN OM 'PLAY BACK' MOGELIJK TE MAKEN.

OPNEMEN VAN TWEE BERICHTEN VAN MAXIMAAL 8 SECONDEN

- o Selecteer 'Record Mode' door de LK1 jumper in te stellen op 'REC'.
- o Selecteer 'Message 1' door de LK4 jumper in te stellen op 'M1'.
- o Schakel de voeding in.
- o Voor opname druk op 'Push Switch' SW1 en houd deze vast terwijl u in de microfoon spreekt. Zorg ervoor dat het bericht niet langer is dan 8 seconden, omdat na 8 seconden niet wordt opgenomen.
- o WANNEER DE LED-INDICATOR NIET BRANDT AAN HET EINDE VAN DE OPNAME, HEEFT HET BERICHT MEER DAN 8 SECONDEN GEDUURD EN MOET HET OPNIEUW WORDEN OPGENOMEN OM 'PLAY BACK' MOGELIJK TE MAKEN.
- o Selecteer 'Message 2' door de LK4 jumper in te stellen op 'M2' en herhaal zoals voor bericht 1. NB: als bericht 2 langer dan 8 seconden duurt, wordt opgenomen OVER bericht 1. In dat geval schakelt de LED niet uit om aan te geven dat het bericht meer dan 8 seconden in beslag neemt.

TERUGSPELEN VAN OPGENOMEN BERICHTEN

- o Verwijder de connectors van verbinding LK1 en verbinding LK4.
- o Selecteer de gewenste toon via verbinding LK5 - de connectorinstellingen staan aangegeven in de toontabel. De Appello is in de fabriek ingesteld op de toonlengte die in de toontabel staan vermeld. Om de lengte te verdubbelen moeten de twee pennen uiterst rechts van LK5 worden verbonden. Wanneer het apparaat is ingesteld op geen toon tussen de berichten (toon 10) neemt de onderbreking toe van 0,5 seconden naar 2 seconden wanneer de verbinding van de toonlengte is aangebracht.
- o Schakel de voeding in en bericht 1 wordt teruggespeeld, de geselecteerde toon klinkt en het bericht wordt herhaald.
- o Wanneer twee berichten zijn opgenomen en u wilt bericht 2 terugspelen, sluit u contractstrookpositie S2 aan op '-'. Bericht 2 wordt teruggespeeld, de geselecteerde toon klinkt en bericht 2 wordt herhaald (op AC-apparaten moeten de contractstrookposities S2 en C worden aangesloten op de AC ingang PCB).
- o Het volume kan worden aangepast met potentiometer P1.

**BESKRIVELSE**

E2S Appello tale- en tone-enhet kan ta opp, lagre og spille av brukerdefinerte meldinger. Brukeren kan velge å ta opp en enkel melding på opp til 16 sekunder eller to meldinger hver på 8 sekunder. Melding(en) som er tatt opp kan så spilles av etter at det først avspilles en tone fra en innebygget nitoners funksjon, valgt av bruker. Alternativt kan meldingen avspilles uten tone.

**VIKTIG:** AC utgaven har tilkoplingsterminalene plassert i den eksterne kapslingen.  
**VEKSELSPENNING SKAL KUN KOPLES TIL DISSE TERMINALENE.**  
**DEKSLET MÅ SETTES PÅ Plass FØR BRUK.**  
**ENHETEN MÅ VÆRE JORDET.**

ENHETEN VIL BLI PÅFØRT SKADE DERSOM TILFØRSELSSPENNING SOM BRUKES LIGGER INNENFOR SPESIFISERTE GRENSEVERDIER.

MERK: PÅ GRUNN AV DEN KORTMONTERTE ...FØLSOMHETEN SIKKER DEN "INNEBYGDE" MIKROFONEN AT ALL BAKGRUNNSTØY HOLDES PÅ ET MINIMUMSNIVÅ UNDER OPPTAK.

OPPTAK AV 1 MELDING PÅ OPPTIL 16 SEKUNDER.

- o Velg 'Opptaksmodus' ('Record Mode'). Link LK1 stilles på 'REC'.
- o Velg Melding 2 (Message 2). Link LK4 stilles på 'M2'.
- o Slå på strømmen.
- o For å ta opp, trykk 'Skyvbryter' SW1 og hold mens du taler inn i mikrofonen. Sørg for at meldingen ikke overstiger 16 sekunder, da den delen som overskrider 16 sekunder ikke blir tatt opp.
- o DERSOM LYSDIODEN IKKE LYSER OPP ETTER AT OPPTAKET ER FERDIG: OPPTAKSTIDEN FOR MELDINGEN ER LENGRE ENN 16 SEKUNDER OG MELDINGEN MÅ TAS OPP PÅ NY FOR AT DEN SKAL KUNNE 'AVSPILLES'.

OPPTAK AV 2 MELDINGER HVER PÅ OPPTIL 8 SEKUNDER.

- o Velg 'Opptaksmodus' ('Record Mode'). Link LK1 stilles på 'REC'.
- o Velg Melding 1 (Message 1). Link LK4 stilles på 'M1'.
- o Slå på strømmen.
- o For å ta opp, trykk 'Skyvbryter' SW1 og hold mens du taler inn i mikrofonen. Sørg for at meldingen ikke overstiger 8 sekunder, da den delen som overskrider 8 sekunder ikke vil bli tatt opp.
- o HVIS .... LYSDIODEN IKKE LYSER OPP ETTER AT OPPTAKET ER FERDIG: OPPTAKSTIDEN FOR MELDINGEN ER LENGRE ENN 8 SEKUNDER OG MELDINGEN MÅ TAS OPP PÅ NYTT FOR Å KUNNE 'AVSPILLES'.
- o Velg Melding 2 (Message 2). Link LK4 stilles på 'M2' og repeter som for melding 1.
- o MERK: Dersom Melding 2 overstiger 8 sekunder i SLETTES Melding 1. Vennligst merk at lysdioden ikke vil slås av for å vise at opptakstiden for meldingen er utgått.

AVSPILLING AV MELDINGSOPPTAK.

- o Fjern LINK fra forbindelse LK1 og link LK4.
- o Velg ønsket tone ved hjelp av link LK5. Koblingsinnstillingene er vist i tonetabellen. Appello er fabrikkinnstilt på den tonelengden som er vist i tabellen. For å doble lengden på tonen, koples de to pinnene ytterst til høyre på LK5. Hvis enheten ikke er innstilt på tone mellom meldingene (Tone 10), økes mellomrommet fra 0,5 sekunder til 2 sekunder der hvor tonelengde-link er montert.
- o Slå på strømmen og Melding 1 vil spilles av, valgt tone høres og meldingen gjentas.
- o Hvis to meldinger er tatt opp, "avspilles" Melding 2 ved å kople rekkeklemmeposisjon S2 til '-'. Melding 2 vil deretter spilles av, valgt tone høres og deretter gjentas Melding 2. (På AC utgave koples rekkeklemmeposisjon S2 og C til AC-tilkoplingsterminalene).
- o Lydstyrken kan justeres ved hjelp av potensiometer P1.

**BESKRIVNING**

E2S Appello tal och signalenhet (The E2S Appello Speech and Tone unit) kan spela in, lagra och spela upp meddelanden. Användaren kan antingen spela in ett meddelande på max 16 sekunder eller två meddelanden på 8 sekunder vardera. Inspelade meddelanden kan spelas upp tillsammans med en av nio ljudsignalfunktioner vilka användaren ställer in på enheten. Alternativt kan meddelandet spelas upp utan ljudsignal.

**VIKTIGT:** Kretskortet för AC-enhetens spänningsplint finns i den externa kopplingslådan.  
**ANSLUT ENDAST VÄXELSTRÖM TILL DETTA KRETSKORT.**  
**KAPAN MÅSTE MONTERAS ÅTER INNAN DRIFT.**  
**ENHETEN MÅSTE VARA JORDAD.**

OM INTE SPÄNNINGSNIVÅN FÖLJS KOMMER ENHETEN ATT SKADAS.

OBS!: P.G.A. DEN INTERNA MIKROFONENS HÖGA KÄNSLIGHET BÖR BAKGRUNDSLJUD MINIMERAS UNDER INSPELNING.

INSPELNING AV ETT MEDDELANDE - MAX 16 SEKUNDER.

- o Välj inspelningsläge -ställ in stift LK1 till 'REC'.
- o Välj meddelande 2 - ställ in stift LK4 till 'M2'.
- o Slå till strömmen.
- o Spela in genom att trycka och hålla nere tryckknappen SW1 och samtidigt tala in i mikrofonen. Kontrollera att meddelandet inte överskrider 16 sekunder eftersom en del av meddelandet då går förlorat.
- o OM LAMPAN INTE TÄNDS I SLUTET AV INSPELNINGEN HAR MEDDELANDET ÖVERSKRIDIT 16 SEKUNDER OCH MÅSTE SPELAS IN PÅ NYTT FÖR ATT KUNNA SPELAS UPP.

INSPELNING AV TVÅ MEDDELANDEN - MAX 8 SEKUNDER.

- o Välj inspelningsläge - ställ in stift LK1 till 'REC'.
- o Välj meddelade 1 - ställ in stift LK4 till 'M1'.
- o Slå till strömmen.
- o Spela in genom att trycka och hålla nere tryckknappen SW1 och samtidigt tala in i mikrofonen. Kontrollera att meddelandet inte överskrider 8 sekunder eftersom en del av meddelandet då kan gå förlorat.
- o OM LAMPAN INTE TÄNDS I SLUTET AV INSPELNINGEN HAR MEDDELANDET ÖVERSKRIDIT 8 SEKUNDER OCH MÅSTE SPELAS IN PÅ NYTT FÖR ATT KUNNA SPELAS UPP.
- o Välj meddelande 2 - ställ in stift LK4 till 'M2' och upprepa enligt meddelande 1.
- o OBS!: Om meddelande 2 överskrider 8 sekunder spelas det in över meddelande 1. Notera att lampan inte släcks för att indikera att meddelandet har överskridit 8 sekunder.

UPPSPELNING AV MEDDELANDEN.

- o Ta bort stiftbyglarna från stift LK1 och LK4.
- o Välj önskad ljudsignal med stift LK5 - byglarnas inställning visas i signaltabellen. Den fabriksinställda signallängden visas i tabellen. Fördubbla signallängden genom att ansluta de två stiften längst till höger till LK5. Om enheten är inställd på ingen ljudsignal mellan meddelanden (ton 10) så ökar mellanrummet från 0.5 till 2 sekunder, om signallängden är inkopplad.
- o Slå till strömmen och meddelande 1 spelas upp, den valda signalen ljuder och därefter upprepas meddelandet.
- o Om två meddelanden har spelats in, spela upp meddelande 2 genom att ansluta stiftplintens S2 till '-'. Meddelande 2 spelas upp, den valda tonen ljuder och därefter upprepas meddelande 2. (På AC-enheter, anslut stiftplintens S2 och C till dess inkretskort).
- o Volymen justeras med potentiometern P1.