

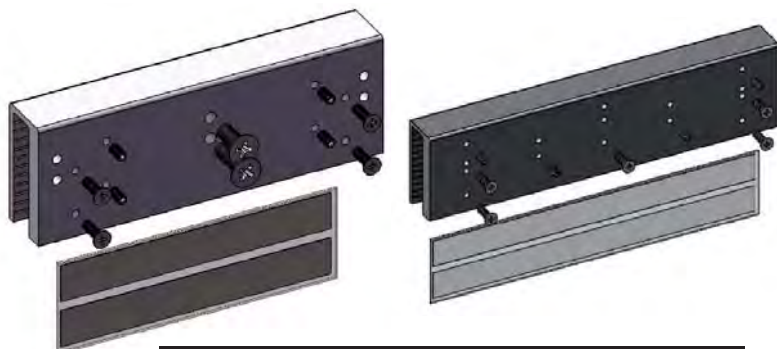
# ACCESSOIRES / ACCESSORIES / ZUBEHÖR / TOEBEHOREN

POUR VENTOUSES EN APPLIQUE SERIES EF300 / EF300-2 & EF550 / EF550-2  
 FOR SURFACE ELECTROMAGNETIC LOCKS EF300 / EF300-2 & EF550 / EF550-2 SERIES  
 FÜR aP- FLÄCHENHAFTMAGNETE EF300 / EF300-2 & EF550 / EF550-2  
 VOOR VERGRENDLMAGNETEN TE OPBOUWEN REEKS EF300 / EF300-2 & EF550 / EF550-2

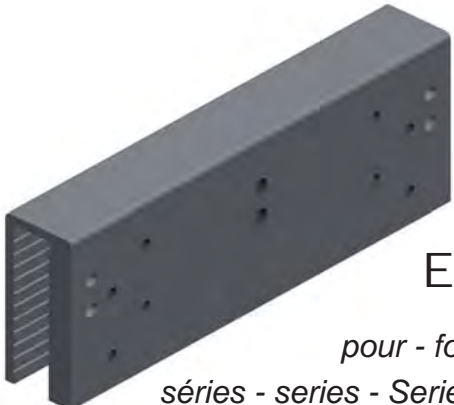
## EF300\_550UZ & EF300\_550UL

NOTICE DE MONTAGE      MOUNTING INSTRUCTIONS  
 MONTAGEANLEITUNG      HANDLEIDING

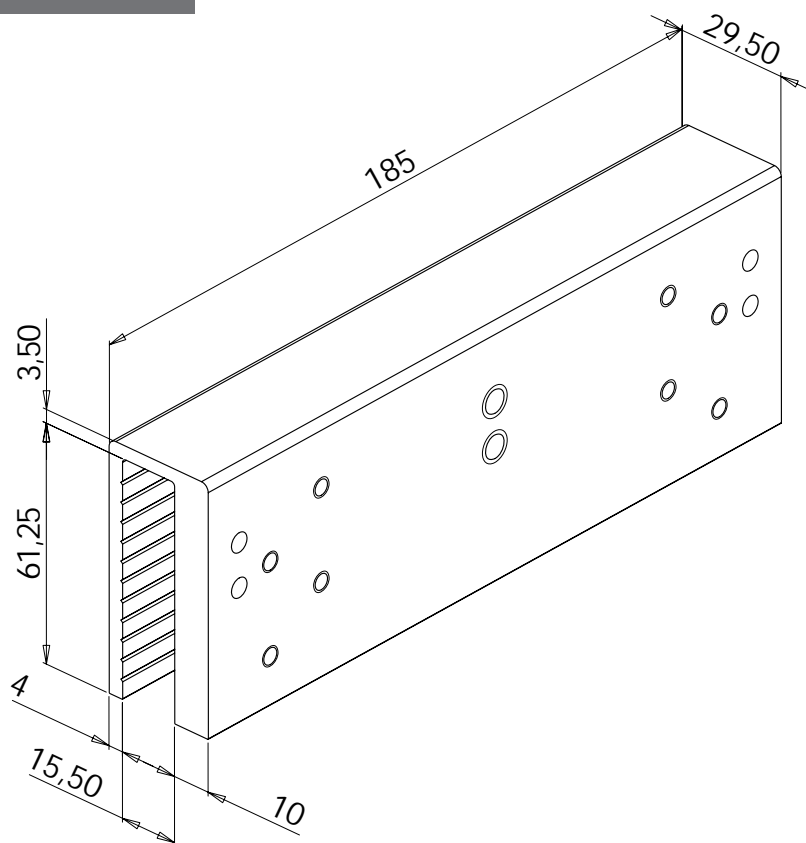
Kit U pour portes en verre  
 U-mounting sleeve for glass doors  
 U-Montageset für Glastüren  
 U bouwset voor glazen deuren



épaisseur verre / glass thickness      10-13 mm  
 Türstärke von / glasdeurdikte

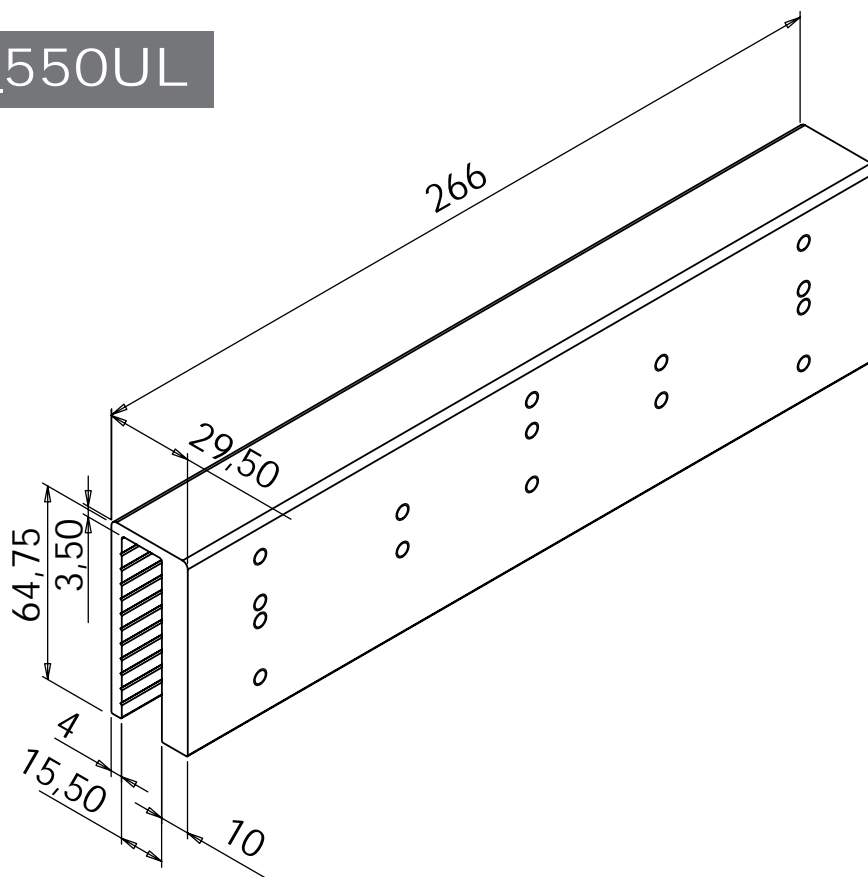
	ISO 4026 M5 x 10	ISO 7046 M5 x 16	ISO 7046 M8 x 20	ISO 7046 M8 x 25
Composition du kit : Kit composed of: Verpackungsinhalt: Kit samenstelling:				
 <p style="text-align: right;">1 x</p> <p style="text-align: right;"><b>EF300_550UZ</b></p> <p style="text-align: right;"><i>pour - for - passend zur - voor :</i>                      séries - series - Serie - reeks EF300/EF550                      EF300-2/EF550-2</p>	4 x	4 x	1 x	1 x
 <p style="text-align: right;">1 x</p> <p style="text-align: right;"><b>EF300_550UL</b></p> <p style="text-align: right;"><i>pour - for - passend zur - voor :</i>                      séries - series - Serie - reeks EF300/EF550                      EF550-2</p>	4 x	5 x	-	-

EF300\_550UZ



Dimensions  
Abmessungen  
Afmetingen

EF300\_550UL



**SEWOSY**

F-67170 BERNOLSHEIM Tél. : +33 (0)3.88.59.32.20 Fax : +33 (0)3.88.59.32.19 info@sewosy.com www.sewosy.com  
SEWOSY se réserve le droit de modifier les caractéristiques techniques et tarifaires, la forme et les dimensions de tous les modèles, sans préavis  
SEWOSY reserve the right to go ahead with any modifications of models or features or prices without forewarning  
Änderungen des Lieferprogrammes durch technische Weiterentwicklungen sowie Preisänderungen behalten wir uns vor.  
SEWOSY behoudt zich het recht akkoord te gaan met veranderingen van de prijzen of de modellen zonder vooraf te waarschuwen

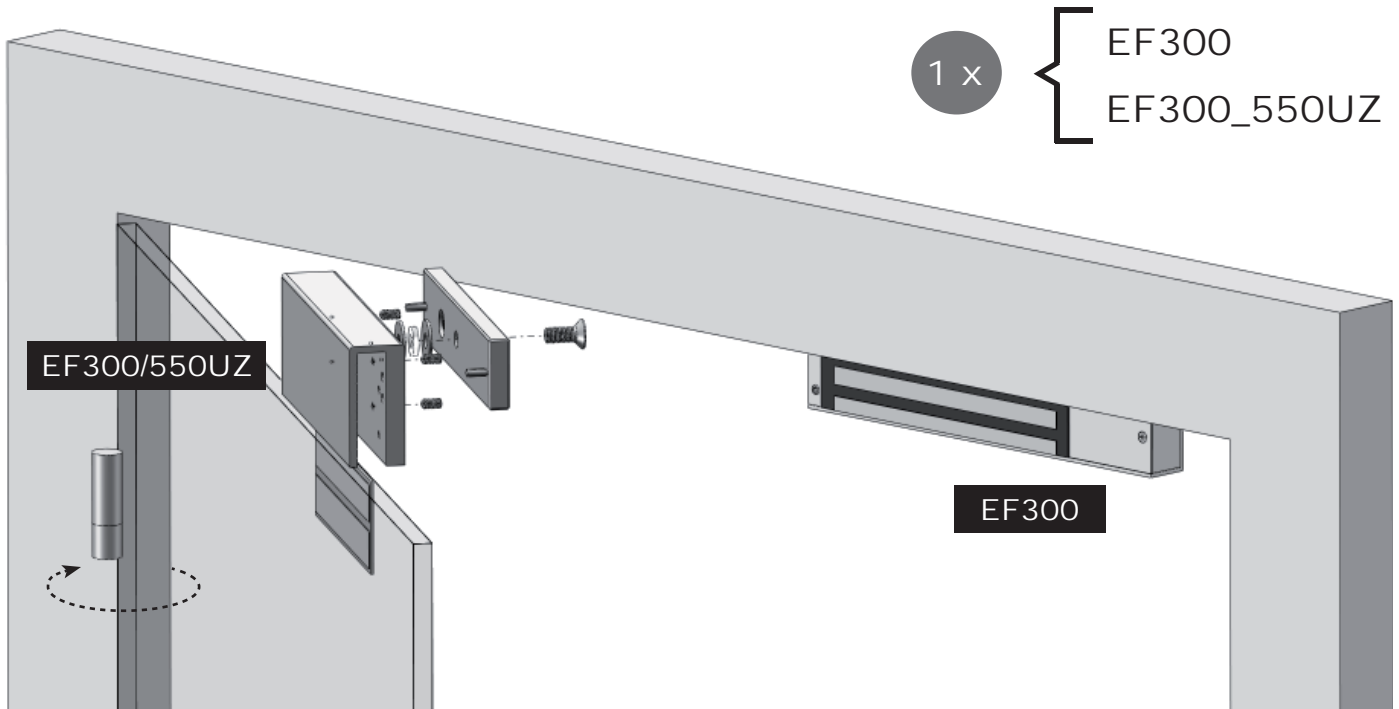


EF300\_550UZ

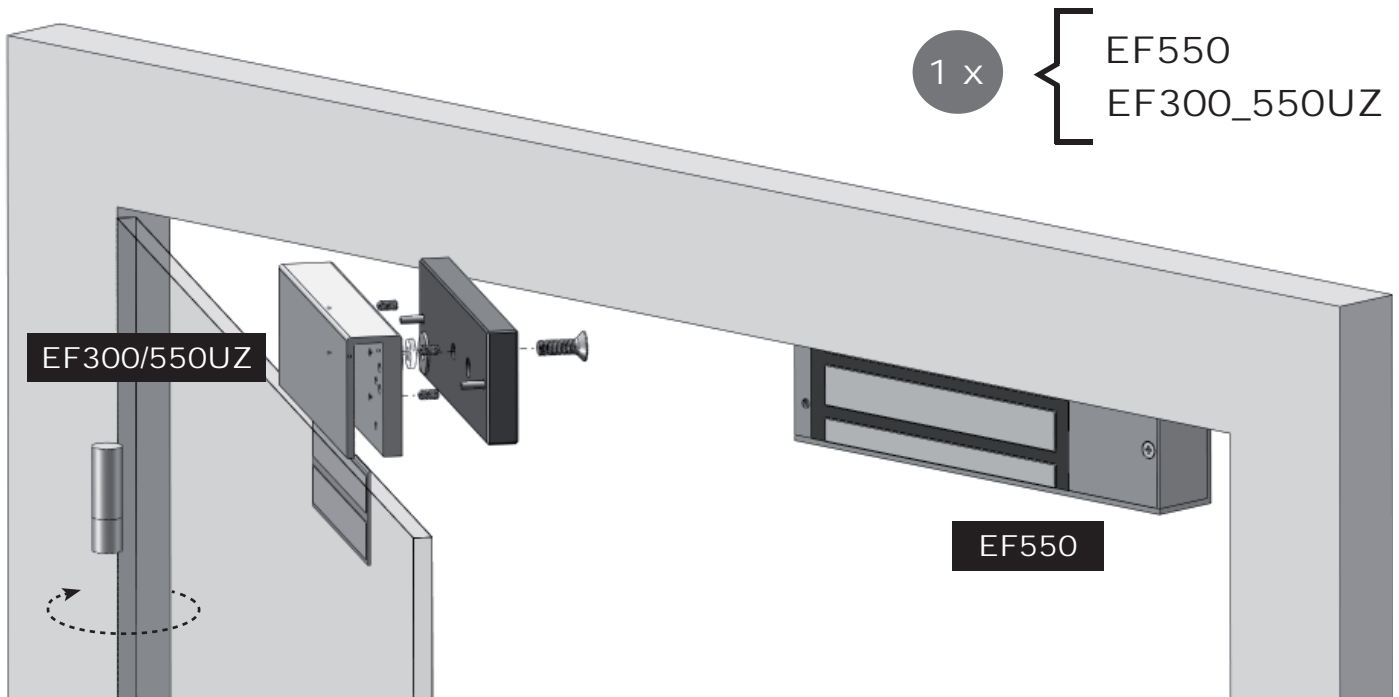


**SUR PORTE POUSSANTE SIMPLE EN VERRE**  
**ON SINGLE GLASS PUSH-DOOR**  
**AUF AUSWÄRTS ÖFFNENDE GLASTÜREN**  
**OP EENVOUDIGE GLAZEN DEUR OM TE DUWEN**

MONTAGE  
MOUNTING



*En se plaçant côté ventouse*  
*Standing on magnet's side*  
*Magnet sichtbar vom Standort*  
*Standpunt magneetzijde*



**SEWOSY®**

F-67170 BERNOLSHEIM Tél. : +33 (0)3.88.59.32.20 Fax : +33 (0)3.88.59.32.19 info@sewosy.com www.sewosy.com  
SEWOSY se réserve le droit de modifier les caractéristiques techniques et tarifaires, la forme et les dimensions de tous les modèles, sans préavis  
SEWOSY reserve the right to go ahead with any modifications of models or features or prices without forewarning  
Änderungen des Lieferprogrammes durch technische Weiterentwicklungen sowie Preisänderungen behalten wir uns vor.  
SEWOSY behoudt zich het recht akkoord te gaan met veranderingen van de prijzen of de modellen zonder vooraf te waarschuwen



EF300\_550UZ

+

EF300\_550UL



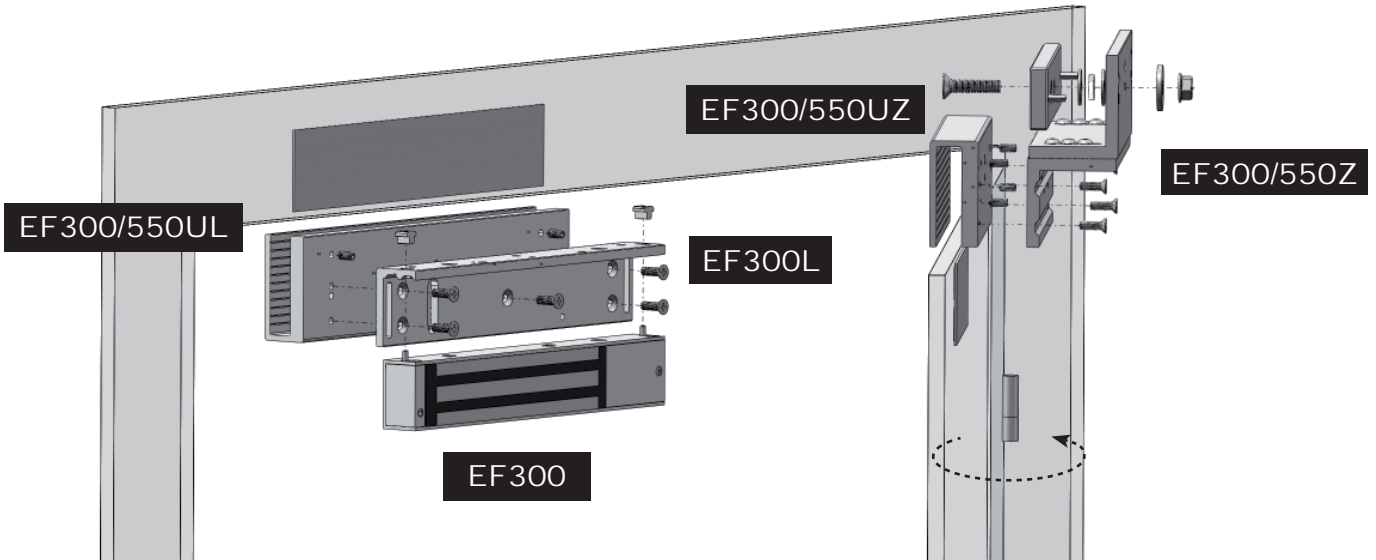
**SUR PORTE TIRANTE SIMPLE EN VERRE  
ON SINGLE GLASS PULL-DOOR  
AUF EINWÄRTS ÖFFNENDE GLASTÜREN  
OP EENVOUDIGE GLAZEN DEUR OM TE TREKKEN**

1 x

EF300\_550UZ  
EF300\_550UL

+

EF300  
EF300L  
EF300/550Z



*En se plaçant côté ventouse  
Standing on magnet's side  
Magnet sichtbar vom Standort  
Standpunt magneetzijde*

EF550

EF550L

EF300/550Z

+

EF300\_550UZ

EF300\_550UL

1 x

